

The GLE-Class

Coupe



Mercedes-Benz

อุปกรณ์มาตรฐาน



ไฟหน้าแบบ LED Intelligent Light System พร้อมฟังก์ชัน Active Light System



ระบบเสียงรอบทิศทาง Harman Kardon® Logic 7® surround sound system



ปุ่มปรับรูปแบบการขับขี่ และเลือกรูปแบบระบบกันสะเทือนแบบอากาศ (AIRMATIC)



ที่วางแก้วน้ำแบบควบคุมอุณหภูมิ



หลังคาพาโนรามาคริสรूपf เลื่อนเปิด - ปิดได้ด้วยระบบไฟฟ้า



กล้องแสดงภาพรอบทิศทาง



ระบบกุญแจแบบ KEYLESS-GO พร้อมระบบปิดบานประตูท้ายอัตโนมัติ



เบาะนั่งผู้โดยสารด้านหลังแบบ 3 ที่นั่ง พับได้แบบ 1/3 หรือ 2/3



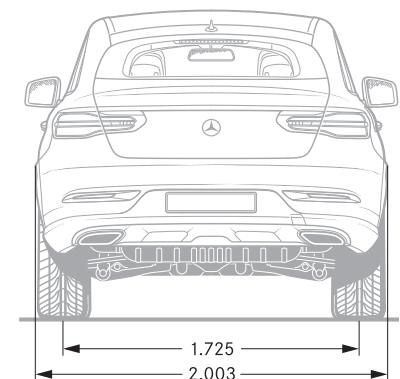
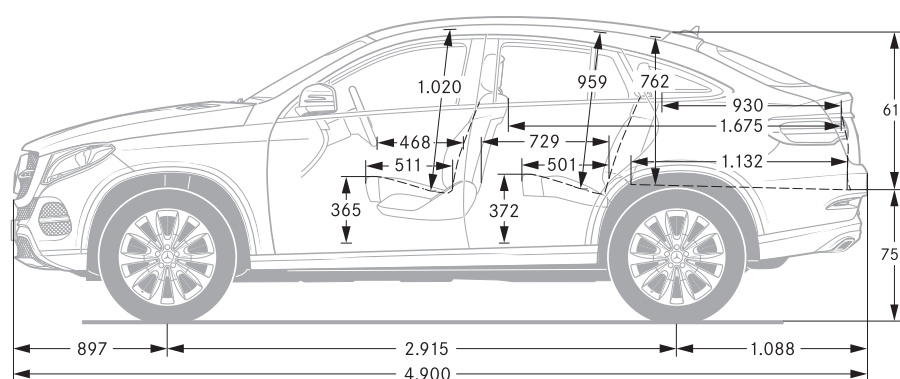
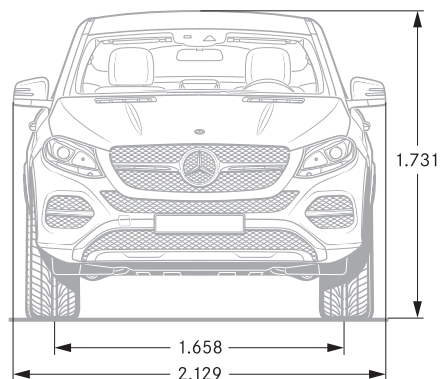
ล้ออัลลอย ดีไซน์สปอร์ตจาก AMG ลาย 5 ก้านคู่ ขนาด 22"

รายละเอียดด้านเทคนิค

GLE 450 AMG 4MATIC Coupé

เครื่องยนต์	เบนซิน V6 เทอร์โบคู่
ปริมาตรกระบอกสูบ (ซีซี)	2,996
แรงม้าสูงสุด (กิโลวัตต์ (แรงม้า) / รอบต่อนาที)	270 (367) / 5,500-6,000
แรงบิดสูงสุด (นิวตันเมตร / รอบต่อนาที)	520 / 1,800-4,000
อัตราเร่ง 0-100 กม./ชม. (วินาที)	5.7
ความเร็วสูงสุดโดยประมาณ (กม./ชม.)	250
อัตราสิ้นเปลืองโดยเฉลี่ย* (กม./ลิตร)	
เฉลี่ย	10.6-11.2
นอกเมือง	12.3-12.9
ในเมือง	8.5-8.8
ระบบส่งกำลัง	เกียร์อัตโนมัติเดินหน้า 9 จังหวะ (9G-TRONIC) แบบ DIRECT SELECT พร้อมระบบเปลี่ยนเกียร์ที่พวงมาลัย (Steering-wheel Gearshift Paddles)
พื้นที่บรรทุกสัมภาระ (ลิตร)	650-1,720
ความจุถังน้ำมัน (ลิตร)	93
ขนาดล้อและยาง หน้า - หลัง	หน้า 285 / 40 R22 หลัง 325 / 35 R22

*อ้างอิงจากการทดสอบตามมาตรฐานของสหภาพยุโรป Directive EC 715/2007 เพื่อจุดประสงค์ในการเปรียบเทียบความแตกต่างของรถยนต์ในแต่ละประเภทเท่านั้น ไม่สามารถนำไปอ้างอิงกับรถยนต์คันใดคันหนึ่งโดยเฉพาะและไม่สามารถนำไปใช้เป็นข้อมูลมัดในการเสนอขายสินค้าได้



ระบบความปลอดภัย

- ถุงลมนิรภัยด้านหน้า 2 ตำแหน่ง พร้อมเซ็นเซอร์วัดแรงปะทะและการคาดเข็มขัดนิรภัย
- ถุงลมนิรภัยด้านข้าง 2 ตำแหน่ง สำหรับผู้ขับขี่และผู้โดยสารด้านหน้า
- ม่านถุงลมนิรภัยป้องกันศีรษะ (windowbags) สำหรับผู้ขับขี่และผู้โดยสารทั้ง 4 ตำแหน่ง
- กล้องแสดงภาพรอบทิศทาง
- ระบบตั้งความเร็วขณะลงเขา DSR
- ระบบช่วยนำรถเข้าจอดอัตโนมัติ (Active Parking Assist) พร้อมเซ็นเซอร์ช่วยในการนำรถเข้าจอด (PARKTRONIC)
- โปรแกรมควบคุมการทรงตัวอัตโนมัติ ESP® (Electronic Stability Program)
- ระบบเบรกป้องกันล้อล็อก ABS (Anti-lock braking system)
- ระบบช่วยเบรก BAS (Brake Assist)
- ระบบเบรก ADAPTIVE BRAKE
- ระบบควบคุมการยึดเกาะถนนทั้ง 4 ล้อ 4ETS
- ระบบขับเคลื่อน 4 ล้อตลอดเวลา
- ฟังก์ชันปกป้องผู้โดยสารกรณีเกิดการพลิกคว่ำ
- ระบบวัดแรงดันลมยางอัตโนมัติ
- ระบบช่วยเตือนอาการเหนื่อยล้าขณะขับขี่ ATTENTION ASSIST

อุปกรณ์มาตรฐานภายนอก

- ใบบัดน้ำฝนทำงานโดยอัตโนมัติพร้อมเซ็นเซอร์วัดปริมาณน้ำฝน
- ไฟ daytime สำหรับการขับขี่ในเวลากลางวัน แบบ LED
- ไฟหน้าส่องสว่างอัตโนมัติในที่มืด
- ไฟหน้าแบบ LED Intelligent Light System
- ระบบปรับโคมไฟหน้ารถ ตามการเลี้ยวของพวงมาลัย (ALS - Active Light System)
- ไฟท้าย แบบ LED
- กระจกมองข้างปรับระดับและพับเก็บด้วยระบบไฟฟ้า พร้อมระบบไล่ฝ้า
- หลังคาแบบพาโนรามากระจกชั้นรูปเลื่อนเปิด-ปิดได้ด้วยระบบไฟฟ้า
- แผ่นรองกันกระแทกใต้ห้องเครื่อง
- AMG bodystyling (กันชนหน้า-หลัง และสเกิร์ตข้าง)
- ระบบกันสะเทือนแบบอากาศ (AIRMATIC) พร้อมระบบควบคุมระดับ ADS (Adaptive Damping System)
- ล้ออัลลอย ดีไซน์สปอร์ตจาก AMG ลาย 5 ก้านคู่ ขนาด 22"

อุปกรณ์มาตรฐานภายใน

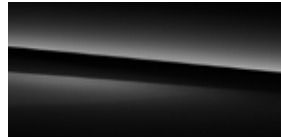
- เบาะนั่งหุ้มหนัง
- เบาะนั่งคู่หน้าปรับระดับด้วยระบบไฟฟ้า พร้อมหน่วยความจำสำหรับตำแหน่งที่นั่ง พวงมาลัย และกระจกมองข้าง
- เบาะนั่งผู้โดยสารด้านหลัง พับได้แบบ 1/3 หรือ 2/3
- พนักวางแขนกลางเบาะหน้า พร้อมช่องเก็บของ
- แผงคอนโซลหน้าและแผงข้างประตูหุ้มหนัง ARTICO
- ที่วางแก้วน้ำแบบควบคุมอุณหภูมิ
- พวงมาลัยมัลติฟังก์ชันแบบสปอร์ต ท้ายตัด
- ระบบควบคุมอุณหภูมิอัตโนมัติ (THERMATIC)
- กระจกหน้าต่างปรับขึ้น-ลง ด้วยระบบไฟฟ้าทั้ง 4 บาน พร้อมระบบการทำงานแบบวันทัช
- กระจกส่องหลังและกระจกข้างด้านคนขับลดแสงสะท้อนอัตโนมัติ
- ระบบปิดบานประตูท้ายอัตโนมัติ
- ระบบกุญแจแบบ KEYLESS-GO
- ไฟเรืองแสงล้อมรอบห้องโดยสารแบบ 3 สี (ambient lighting)
- วิทยุ-ซีดี MB Audio 20 พร้อมมอนิเตอร์ ขนาด 8 นิ้ว และ Controller
- ระบบรองรับการติดตั้งชุดอุปกรณ์เพื่อความบันเทิงสำหรับผู้โดยสารด้านหลัง
- ระบบเสียงรอบทิศทาง Harman Kardon® Logic 7® surround sound system
- ระบบนำทางแผนที่ Garmin®

GLE 450 AMG 4MATIC Coupé



ระบบกันสะเทือนแบบอากาศ (AIRMATIC) ที่ผสานกันระหว่างระบบกันสะเทือนแบบถุงลม (Air suspension) และระบบกันสะเทือนแบบปรับระดับตามสถานะการขับขี่ (Adaptive Damping System ADS PLUS) เพื่อการตอบสนองที่ดีของช่วงล่างในระหว่างขับขี่เคลื่อน และยังมีมอบความสะดวกสบาย นุ่มนวล โดยสามารถเลือกระบบช่วงล่างได้ 2 รูปแบบ คือแบบ Comfort และ Sport เพื่อให้เข้ากับรูปแบบการขับขี่ได้ตามต้องการ

สีมาตรฐาน
(NON-METALLIC PAINTS)

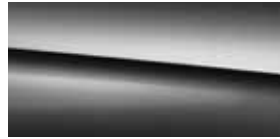


040 black



149 polar white

สีมาตรฐานเมทัลลิก
(METALLIC PAINTS)



197 obsidian black



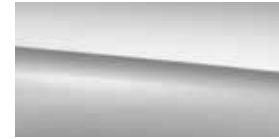
796 citrine brown



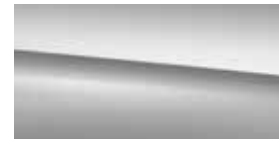
755 tenorite grey



890 cavansite blue



775 iridium silver



988 diamond silver



792 palladium silver

สีสิ่งพิเศษ
(OPTIONAL EXTRAS)



799 diamond white BRIGHT



996 hyacinth red

เบาะหนัง (LEATHER)



221 leather black



224 two-tone leather saddle brown/black



225 two-tone leather ginger beige/black



228 two-tone leather crystal grey/black

ลายไม้ (TRIM ELEMENT)



739 light aluminium trim with longitudinal grain



H21 black piano lacquer wood trim



H09 open-pore brown ash wood trim



729 high-gloss black poplar wood trim



734 high-gloss brown eucalyptus wood trim



H10 AMG carbon-fibre/black piano lacquer trim*

*ลายไม้สิ่งพิเศษ

หมายเหตุ: รายละเอียดของรถยนต์อาจมีการเปลี่ยนแปลงภายหลังจากการเผยแพร่ (มีนาคม 2558) ทั้งนี้ทางบริษัทฯ ขอสงวนสิทธิ์ในการเปลี่ยนแปลงรูปแบบสีของรถ รายละเอียดด้านเทคนิค และอุปกรณ์มาตรฐาน ตามแต่ทางบริษัทฯ จะเห็นสมควร โดยพิจารณาตามความเหมาะสมและปัจจัยต่างๆ รูปภาพของรถที่ปรากฏในเล่ม อาจแสดงถึงอุปกรณ์เสริมต่างๆ ที่อยู่นอกเหนือจากอุปกรณ์มาตรฐานที่จำหน่าย สีของรถ อาจแตกต่างไปจากรูปภาพที่ปรากฏในเล่มเนื่องจากข้อจำกัดของระบบการพิมพ์ ข้อมูลในเล่มนี้เป็นรายละเอียดต่างๆ ไป ซึ่งรายละเอียดด้านเทคนิค อุปกรณ์มาตรฐานและสีของรถ อาจมีให้เลือกแตกต่างกันออกไปขึ้นอยู่กับรุ่นรถ เช่น รถบางรุ่น รายละเอียดด้านเทคนิค อุปกรณ์มาตรฐานและสีของรถ อาจไม่มีจำหน่ายหรืออาจมีในรูปแบบที่แตกต่างออกไป ทั้งนี้ กรุณาตรวจสอบข้อมูลรายละเอียดที่ ผู้จำหน่ายเมอร์เซเดส-เบนซ์อย่างเป็นทางการ ของบริษัท เมอร์เซเดส-เบนซ์ (ประเทศไทย) จำกัด